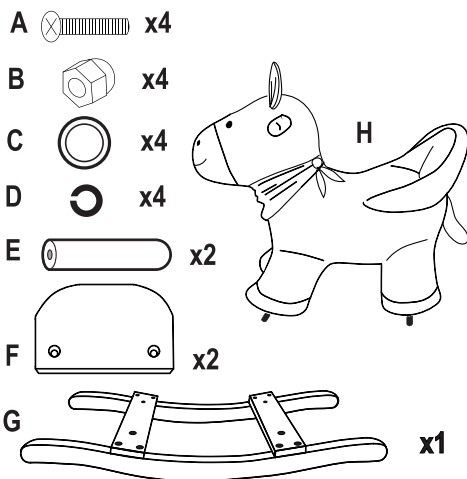
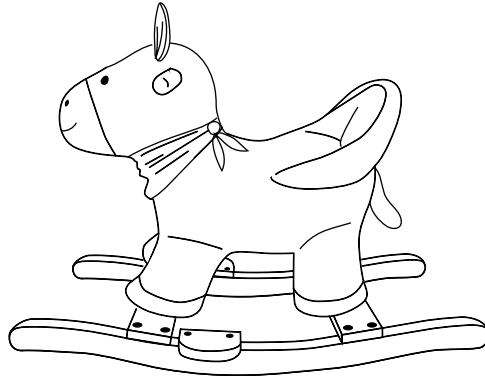


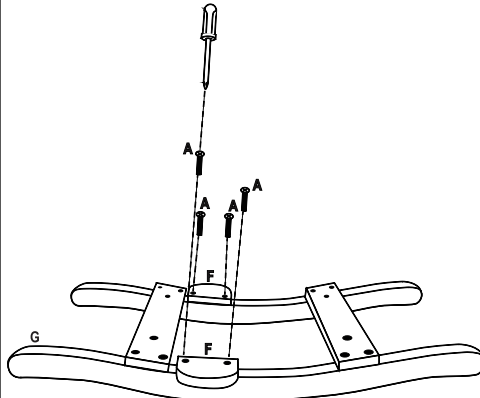
# Kaloo

12m  
-  
36m

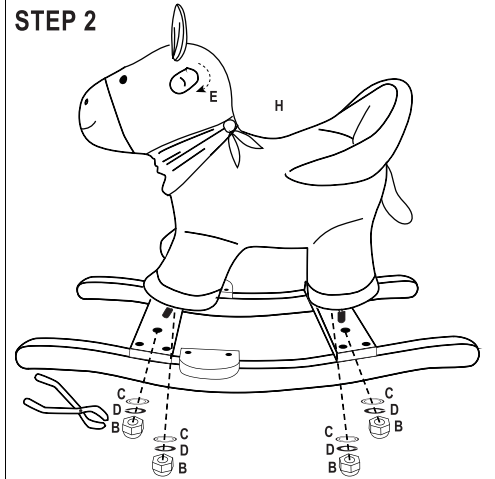
## Mon âne à bascule My rocking donkey



### STEP 1



### STEP 2



#### FR :

- Montage de l'article à effectuer par un adulte.
- Utiliser à l'intérieur uniquement, sous la supervision d'un adulte.
- Le jouet n'admet qu'un seul enfant à la fois.
- S'assurer que les vis sont bien serrées. Vérifier et serrer périodiquement les vis et écrous.
- Attention ! Risque de chute. Ne convient pas aux enfants de moins de 12 mois.
- Poids max autorisé - 30Kgs.
- Lavage en surface uniquement. Ne pas utiliser de détergents chimiques abrasifs, eau de Javel ou cire pour meubles au risque d'endommager la finition.

#### EN:

- Assembly by an adult.
- For indoor use only, under adult supervision.
- Only one child at a time should ride this toy.
- Ensure that all the screws are firmly screwed. Check and tighten all screws and bolts periodically.
- ⚠ WARNING! Risk of falling. Not suitable for children under 12 months.
- Max user weight - 30Kgs.
- Surface wash only. Do not use chemical abrasive cleaners, bleaches or furniture polishes as the finish could be affected.

#### DE:

- Das Produkt muss von einem Erwachsenen zusammengebaut werden.
- Nur für den Gebrauch im Haus. Dieses Spielzeug darf nur im Beisein eines Erwachsenen benutzt werden.
- Stellen Sie sicher, dass alle Schrauben fest angezogen sind.
- Prüfen und ziehen Sie alle Schrauben und Bolzen regelmäßig nach.
- Das Spielzeug darf nicht von mehreren Kindern gleichzeitig benutzt werden.
- Nicht für Kinder unter 12 Monaten geeignet.

- Maximales Benutzergewicht - 30 kg.
- Nur Oberfläche reinigen. Verwenden Sie keine chemischen, scheuernden Reinigungsmittel, Bleichmittel oder Möbelpolitur, da diese die Oberfläche angreifen würden.

#### ES:

- El montaje del producto deberá efectuarlo un adulto.
- Solo para uso en interiores y debe utilizarse únicamente en presencia de un adulto.
- Este juguete solo puede utilizarlo un niño por turno.
- Asegúrese de que todos los tornillos estén bien apretados. Examine y apriete todos los tornillos y pernos periódicamente.
- ¡Advertencia! Riesgo de caídas. No apto para bebés menores de 12 meses de edad.
- Peso máximo del usuario: 30 kg.
- Lavar solo la superficie externa. No utilice limpiadores químicos abrasivos, lejía ni abrillantadores de muebles, ya que podrían dañar el acabado.

#### PT:

- O item deve ser montado por um adulto.
- Apenas para uso interior, sob supervisão de um adulto.
- O produto só pode ser utilizado por uma criança de cada vez.
- Certifique-se de que todos os parafusos estão devidamente aparafusados. Verifique e aperte todos os parafusos e cavilhas periodicamente.
- Atenção! Risco de queda. Não adequado para crianças com menos de 12 meses.
- Peso máx. do utilizador - 30Kgs.
- Lavor apenas em superfície. Não utilize produtos de limpeza químicos abrasivos, lixívia nem polimento para mobília, pois pode afetar o acabamento.

#### IT:

- Montaggio dell'articolo a cura di un adulto.
- Per il solo uso in interni e deve essere utilizzata solo alla presenza di un adulto.
- Il giocattolo non deve essere utilizzato da più di un bambino

#### alla volta.

- Assicurarsi che tutte le viti siano fissate saldamente. Controllare e serrare periodicamente tutte le viti e i bulloni.
- Non adatto ai bambini di età inferiore a 12 mesi.
- Peso massimo dell'utente: 30 kg
- Lavare solo la superficie. Non usare detersivi chimici abrasivi, candeggina o cere per mobili per evitare di danneggiare la rifinitura.

#### PL:

- Montaż produktu przez osobę dorosłą.
- Tylko do użytku w pomieszczeniach. Zabawkę należy używać tylko pod nadzorem osoby dorosłej.
- Produkt powinien być używany tylko przez jednego użytkownika w tym samym czasie.
- Upewnić się, że wszystkie śruby są mocno dokręcone. Okresowo sprawdzać i dokręcać wszystkie śruby i wkręty.
- Nieodpowiednie dla dzieci w wieku poniżej 12 miesięcy.
- Maks. waga użytkownika - 30 kg.
- Tylko do mycia powierzchni. Nie używać chemicznych środków czyszczących, środków wybielających i politur do mebli, gdyż może to uszkodzić wykończenie.

#### JP:

- 品目は大人が組み立ててください。
- 屋内でのみ使用してください。この玩具は大人の監督の下で使用してください。
- 同時に二人以上で乗らないで下さい。
- 全てのネジが固く締められていることを確認してください。全てのネジおよびボルトを定期的に確認し締めてください。
- 子供が商品から落ちる危険性があります。月齢12か月未満の子供には適していません。
- 使用者の最大体重: 30kg
- 汚れた場合はよく絞った布で表面のみ拭いて下さい。仕上がり状態に影響が出る恐れがあるため、研磨洗剤、漂白剤、家具用艶出し剤はご使用にならないで下さい。

Dessiné en France / Fabriqué en Chine  
Designed in France / Made in China

JURATOYS  
13 rue de l'industrie  
39270 Orgelet  
FRANCE

www.kaloo.com

**CEUK  
CA**

JURATOYS UK LTD  
Studio 1S.08  
10 Barley Mow Passage  
Chiswick  
W4 4PH